

IPC4020

Feldetektor och Fjärrterminal



IPC4020 är en fel-detektor för överström och jordfel med integrerad fjärrterminalsfunktionalitet. Den har I/O för indikering och manöver och den minsta varianten är anpassad för en typisk nätstation med upp till 4 objekt.

IPC4020 finns för fel-detektering i flera fack. I de expanderade versionerna möjliggörs fel-detektering av upp till 6 objekt. Kommunikationsgränssnittet mot driftcentralen är IEC 60870-5-101 eller -104.

Då algoritmen för jordfelsdetektering inte kräver någon spänningstransformator ger IPC4020 en mycket kostnadseffektiv fel-detektering och nätstationsautomation med hög känslighet för genomgående fel, även i nät där jordfelsströmmen är låg.

IPC4020

Feldetektering

Överström, I> och I>>

Inställningsområde: 0,0 – 10 000,0 A, 0 – 10 000 ms. Ett av stegen kan konfigureras för inverstid (IEC).

Jordfel, I₀>

Protrols patenterade *Fault Pass Through* jordfels-detektering för alla indirekt jordade nät. Klarar höghögliga jordfel och intermittenta jordfel. Notera att ingen spänningsmätning är nödvändig för god selektivitet vid mycket små strömmar. Känsligheten är jämförbar med den hos riktade jordfelskydd.

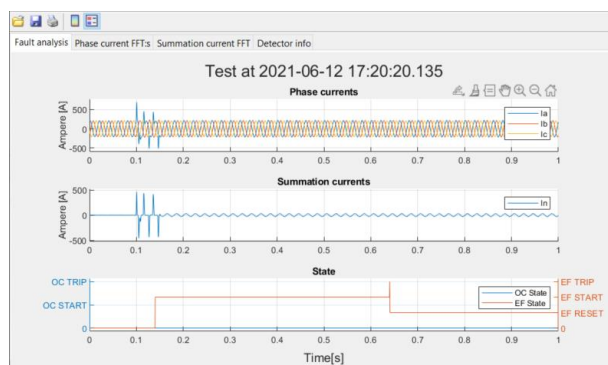
Inställningsområde höghögligt jordfel: 0,1 A – 100,0 A, 0 – 10 000 ms.

Ett intermittent jordfel konstateras vid två starter inom ett inställbart fönster, område 0 – 25 000 ms.

Även ett oriktat jordfelssteg ingår, liksom detektering av fasavbrott.

Störningskrivarfunktion

Den inbyggda störningskrivarfunktionen lagrar strömmar och händelser vid de senaste starterna. Genom att ansluta sig via servicegränssnittet kan man analysera händelseförloppet i detalj när så önskas. Störningsfiler kan hämtas via webbgränssnittet och analysera vidare. Det går även att konvertera filerna till COMTRADE-format.



Fjärrterminal

Binära objekt: 16 ingångar¹ (Single Point / Double Point). Även objekt för Start och Trip I>, I>>, I₀>, fasavbrott och oriktat I₀> (Single Point).

8 utgångar¹ (Single Cmd / Double Cmd), samt olika objekt för aktivering (t ex Ål) och objekt för kvittens via fjärr (Single Cmd).

Analoga objekt (spontan rapportering med ställbart dödband 0,1 – 100 %, alternativt cyklisk):

Fasströmmar, rms
Maximal ström
Medelvärde ström 15 min
Max felström, I>/I>>²
Summaström, 3I₀
Felaktig(a) fas(er), I>/I>> eller I₀>²
Temperatur

¹ De största enheterna med 4-6 detektorer har ytterligare 6-8 binära insignaler och 4 binära utsignaler.

² Dödband används ej, skickas vid detekterat fel.

Expansion

IPC4020 kan beställas för mätning på en ledning samt som större modeller för tre, fyra, fem eller sex ledningar. Detta innebär att en expanderad IPC4020 kan hantera medel-stora till stora nätstationer.

Expanderade IPC4020 beställs som egna artiklar. Strömanslutningarna för de extra linjerna återfinns då till vänster om standardanslutningarna för IPC4020. Se även avsnitten 'Beställningsinformation' och 'Översiktliga scheman'.



Övriga funktioner

Fysiskt användargränssnitt

Detekterat jordfel och/eller överström indikeras med lysdioder och kan återställas med tryckknapp, via fjärrmanöver och automatiskt efter önskad tid.

Separata lysdioder indikerar även binära in- och ut signaler, status för strömförsörjning, intern övervakning och aktivitet hos kommunikationsportarna.

Webbgränssnitt

I enheten finns ett webbgränssnitt som är åtkomligt lokalt eller från fjärr via TCP/IP. Via gränssnittet kan man se statusinformation samt konfigurera enheten. Man kan även uppgradera programvaran och hämta störnings-skrivarfiler.

Protrol IPC4020exp3 - Kvarnen

Start	Config	Status	System				
Detector status:							
	Detector 1		Detector 2		Detector 3		
	Trip	Status	Trip	Status	Trip	Status	
Earth fault							
Overcurrent							
Phase break							
Function status:				Expansion status:		Software version:	
IRF		Expansion		Connection		Module	Software version
Expansion		IEC 60870-5-101 slave				IPC4020	1-2.3.0.a1
IEC 60870-5-101 slave		IEC 60870-5-104 slave				Loader	(AB)1-0.5.0
IEC 60870-5-104 slave		IEC 60870-5-101 master				PDC SW ver	
IEC 60870-5-101 master		Ethernet interface					
Ethernet interface		IPC4020 temperature					
IPC4020 temperature		23 °C					

Master för underliggande RTU:er

IPC4020 kan agera master (IEC-101) för underliggande RTU:er. Gränssnittet är 2-tråds RS485 (plint X13).

Funktionen beställs som en option före leverans, se avsnittet 'Beställningsinformation'.

Kundanpassning

Programvaran kan kundanpassas med särskild logik (PLC-funktion) vid behov.

Tekniska Data

Allmänt

Fysiska mått³: 200(290/365/435) x 92(114) x 65(74) mm (l x b x h)

Vikt: 660/950/1200/1500 g

Montage: DIN-skena

Omgivningstemp: -40 – +70 °C

Strömförsörjning: 19,5 – 48 VDC

Strömförbrukning⁴: ca 100 mA vid 24 VDC

Normer: EN 61000-6-2 – Immunitet
EN 61000-6-4 – Emission klass B
EN 61000-6-5 – För installation i mellanspanningsställverk
EN 60068-2 – Klimat

Tester enligt: EN 61000-4-2
EN 61000-4-3
EN 61000-4-4
EN 61000-4-6
EN 60068-2-1
EN 60068-2-2
EN 60068-2-30

EU-direktiv: ROHS, EMC

³ Måttet 290 mm är för IPC4020exp3. Måttet 365 mm är för en IPC4020exp4, och en IPC4020exp5/6 är 435 mm. Måtten 114 och 74 mm är inklusive de jackbara kontaktens stickdelar.

⁴ 100 mA avser IPC4020.

In- och utgångar:

Binära ingångar: 16 st BI, 24 – 110 VDC
IPC4020exp4/5/6 har 22-24 st BI.

Binära utgångar: 8 st BO, max 115 VAC / 150 VDC
Två grupper med 2 st kraftreläer, brytförmåga 8 A vid 30 VDC (kontakter X8 och X10).
Två grupper med 2 st kraftreläer⁵, brytförmåga 5 A vid 30 VDC (kontakter X7 och X9).
IPC4020exp4/5/6 har ytterligare 4 st kraftreläer, brytförmåga 5 A vid 30 VDC

Analoga ingångar: 3/9/12/18⁶ st, 1 A märkström.
I_{th} 2 A kont. / 20 A, 1 s

Binära in- och utgångar indikeras med lysdioder. Binära utgångar är galvaniskt isolerade.

⁵ Dessa kan i en grupp bytas ut mot ett remanensrelä vid behov.

⁶ Feldetektorfunktionerna behöver tre fasströmmar per mätpunkt.

Servicegränssnitt:

USB: Typ B
Ethernet: RJ45 10/100Base – TX Full Dupl.

Tidsynkronisering:

Protokoll: IEC 60870-5-101/104 eller NTP
Klockavdrift: Max 3 ppm

Systemgränssnitt, slav:

RS485(-422/-232): Jackbar plint/DSUB9
Både 2- och 4-tråds kommunikation stöds. Ändterminering kan göras genom att kortsluta X11:4 och X11:5, se även avsnitt 'Översiktliga scheman'.

Ethernet: RJ45 10/100Base – TX Full Dupl.

Kommunikationsprotokoll, slav:

Protokoll: IEC60870-5-101/104

Systemgränssnitt, master (tillval):

RS485: Jackbar plint.
2-tråds kommunikation.
Ändterminering kan göras genom att kortsluta X13:2 och X13:3, se även avsnitt 'Översiktliga scheman'.

Kommunikationsprotokoll, master (tillval):

Protokoll: IEC 60870-5-101

Beställningsinformation**Artikelnummer**

Grundversion IPC4020:	101140
Grundversion IPC4020exp3:	101143
Grundversion IPC4020exp4:	101154
Grundversion IPC4020exp5:	101155
Grundversion IPC4020exp6:	101156

Tillval

Till IPC4020 kan beställas extrafunktionalitet med följande artikelnummer.

Hårdvaruoptioner:

RS422-interface (4-tråd):	850005
RS232-interface:	850001
Remanensrelä vid X7:	850002

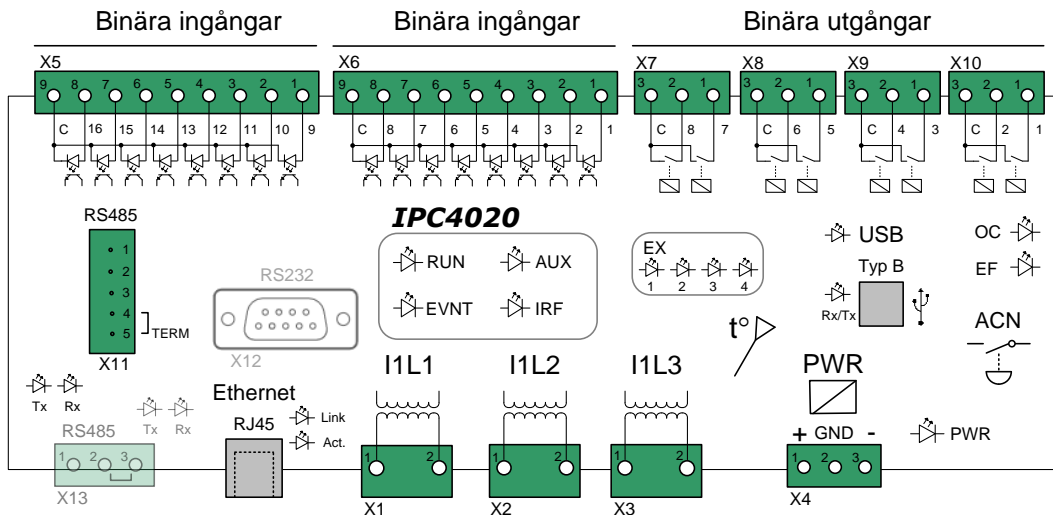
Mjukvaruoptioner:

Återkopplingsfunktion, 1 st:	807711
Återkopplingsfunktion, 3 st:	807713
IEC -101-master:	807721
Omkopplingsautomatik (FLISR)	807731

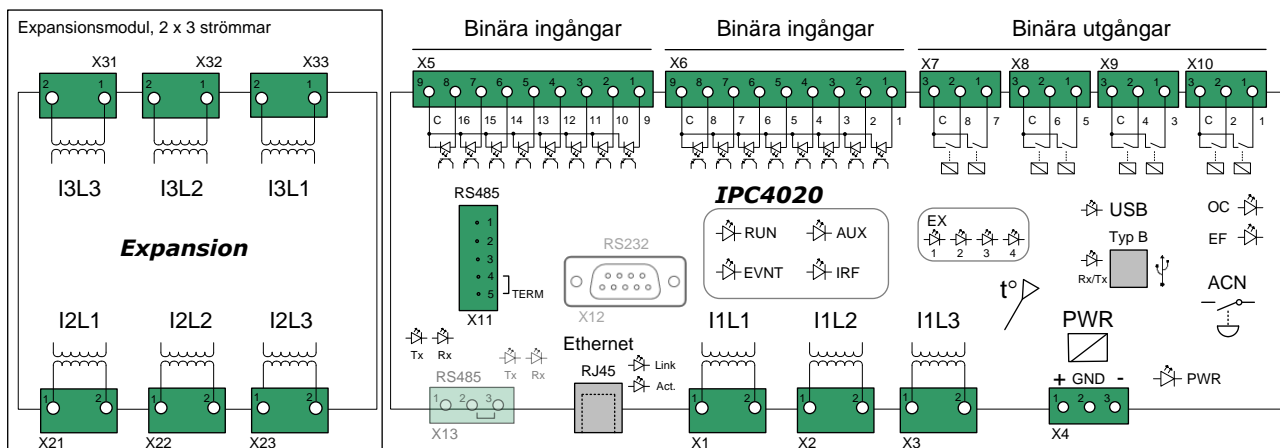


Översiktliga scheman

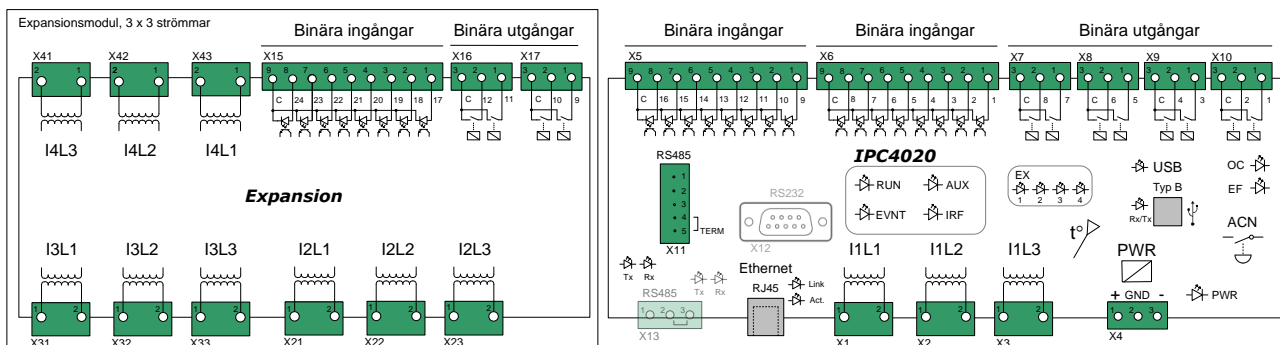
IPC4020 – en feldetektor



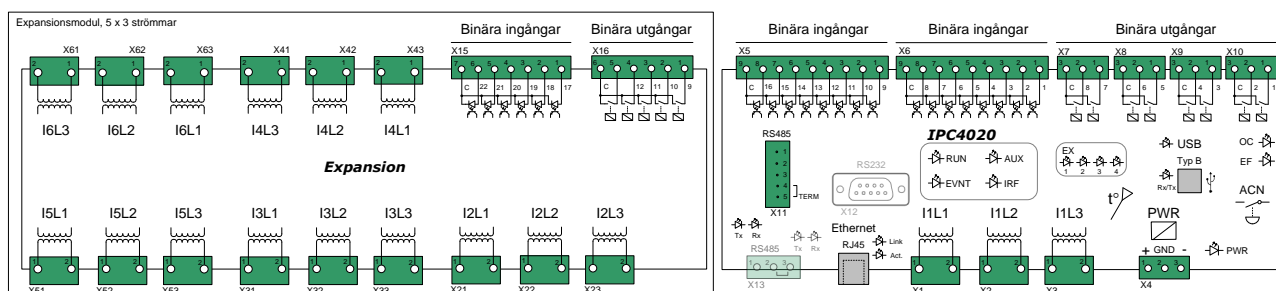
IPC4020exp3 – tre feldetektorer



IPC4020exp4 – fyra feldetektorer



IPC420exp5, IPC420exp6 – fem eller sex feldetektorer



Typisk inkoppling

En IPC420exp3 kan hantera en typisk 3+1 station; feldetektering av tre ledningar/kablar samt indikeringar och manövrar för fyra objekt. Kommunikationsutrustning tillkommer och bestäms av de tekniska förutsättningar som finns för den aktuella nätstationen.

